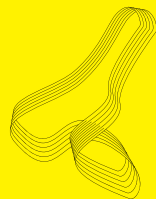




PRE FABRICADOS



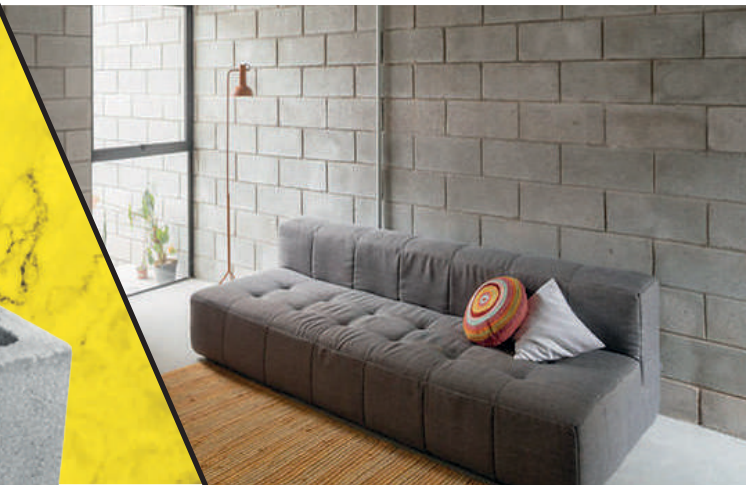
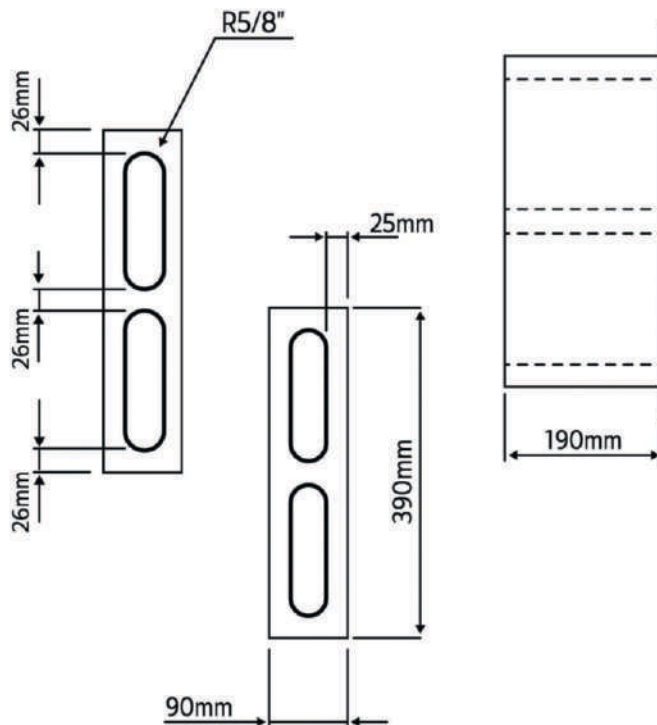
Geicar
Grupo Empresarial de Infraestructura del Caribe



Equipo de última tecnología, automatizado con capacidad de 1500 prefabricados por hora. (12.000 por día)

Estamos en capacidad de producir elementos en diferentes colores y texturas y de acuerdo a requerimientos especiales de obra.

Bloque H10 Liso 10x20x40



Características Físicas

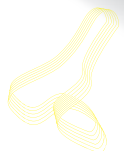
Peso Seco (kg)	9,6
Rendimiento m ² (Unid.)	12,5

Dimensiones en mm

Estandar (mm)	Ancho	Alto	Largo
	90	190	390

Unid* Estibas: 180 Unds.

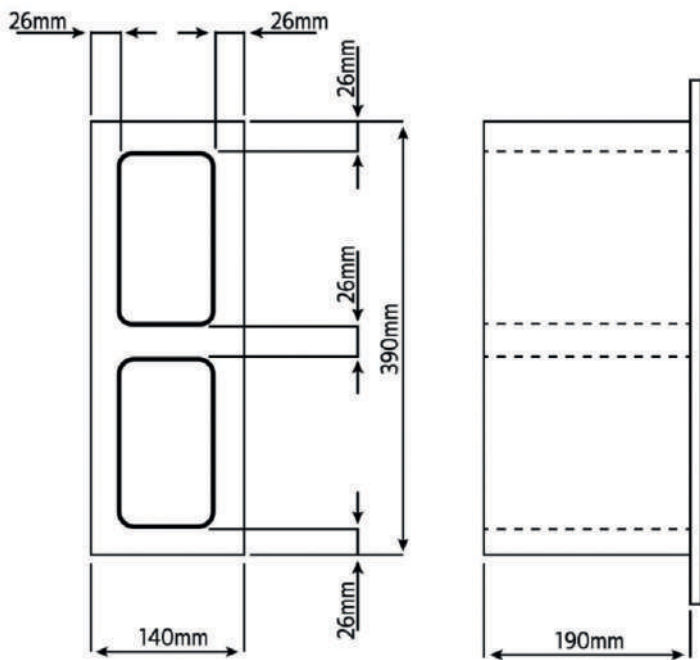
Color: Gris, Rojo, Amarillo, Negro, Verde, Salmón, Azul.



Geicar
Grupo Empresarial de Infraestructura del Caribe

*La resistencia del producto en el momento del despacho será de acuerdo al historial sobre la curva de evolución del mismo aprobada.

*El cinco por ciento (5%) del envío puede tener pequeñas fisuras, o desportilladuras no mayores de 25mm en cualquier dimensión, o Fisuras de no más de 10mm de ancho y una longitud de no más del 25% de la altura nominal de la unidad.



**Bloque
H15 Liso
15x20x40**

Características Físicas

Peso Seco (kg)	11
Rendimiento m ² (Unid.)	12,5

Dimensiones en mm

Estandar (mm)	Ancho	Alto	Largo
	140	190	390

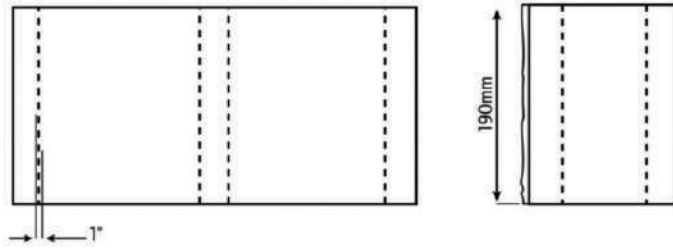
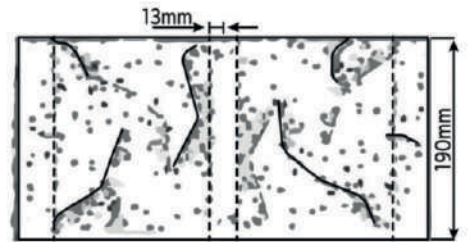
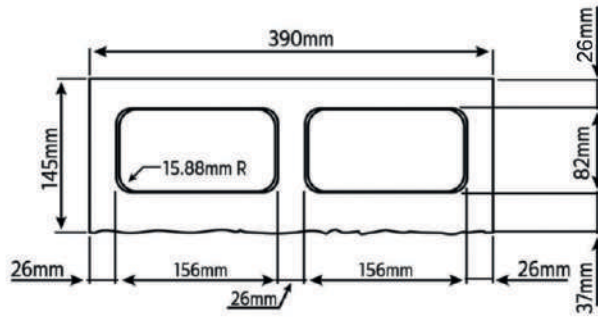
Unid* Estibas: 144 Unds.

Color: Gris, Rojo, Amarillo, Negro, Verde, Salmón, Azul.



*La resistencia del producto en el momento del despacho será de acuerdo al historial sobre la curva de evolución del mismo aprobada.

*El cinco por ciento (5%) del envío puede tener pequeñas fisuras, o desportilladuras no mayores de 25mm en cualquier dimensión, o Fisuras de no más de 10mm de ancho y una longitud de no más del 25% de la altura nominal de la unidad.



Bloque H15 Split 15x20x40



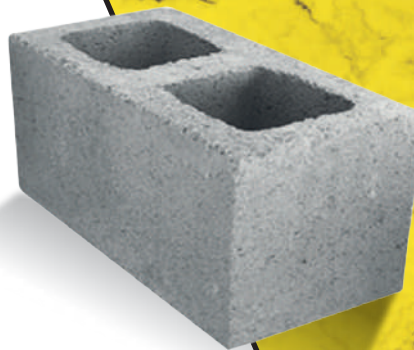
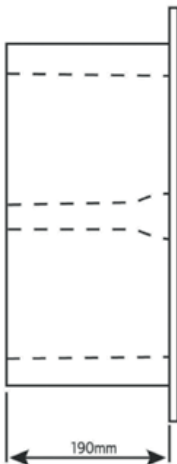
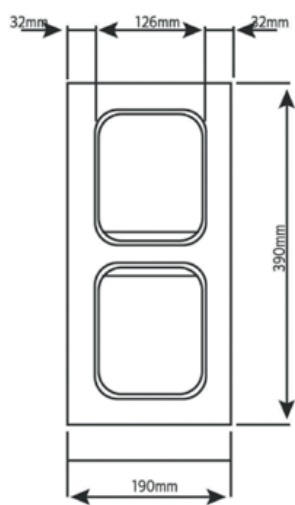
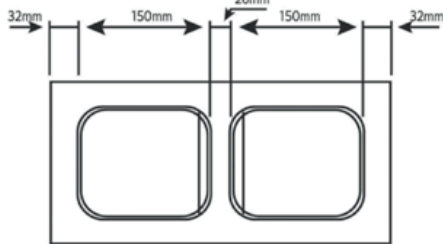
Características Físicas			
Peso Seco (kg)	12,5		
Rendimiento m ² (Unid.)	12,5		
Dimensiones en mm			
Estandar (mm)	Ancho	Alto	Largo
	140	190	390
Unid* Estibas: 144 Unds.			
Color: Gris, Rojo, Amarillo, Negro, Verde, Salmón, Azul.			

*La resistencia del producto en el momento del despacho será de acuerdo al historial sobre la curva de evolución del mismo aprobada.

*El cinco por ciento (5%) del envío puede tener pequeñas fisuras, o desportilladuras no mayores de 25mm en cualquier dimensión, o Fisuras de no más de 10mm de ancho y una longitud de no más del 25% de la altura nominal de la unidad.

*La textura superficial del bloque Split o Abuzardado es irregular y puede presentar hundimientos y protuberancias por lo que puede variar el peso del bloque.





Bloque H20 Liso 20x20x40



Características Físicas

Peso Seco (kg)	15
Rendimiento m ² (Unid.)	12,5

Dimensiones en mm

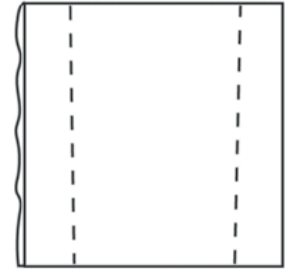
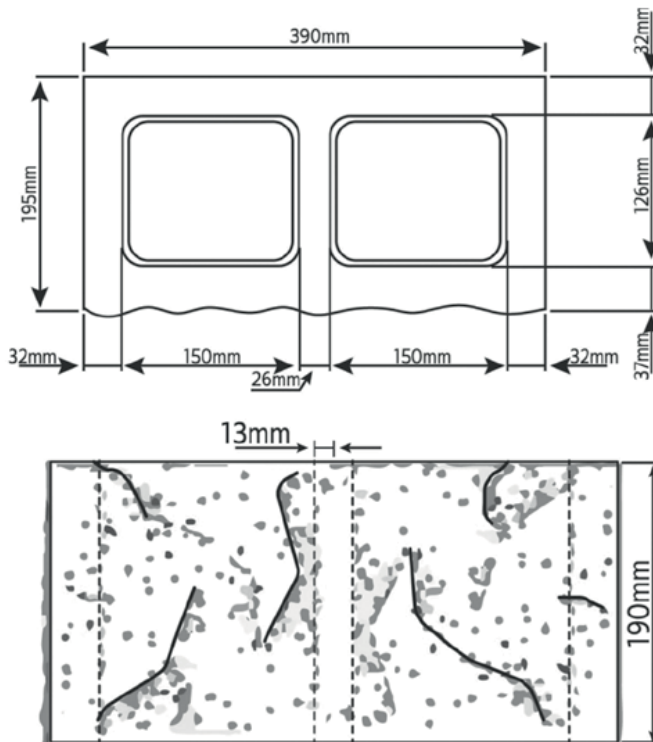
Estandar (mm)	Ancho	Alto	Largo
	190	190	390

Unid* Estibas: 108 Unds.

Color: Gris, Rojo, Amarillo, Negro, Verde, Salmón, Azul.

*La resistencia del producto en el momento del despacho será de acuerdo al historial sobre la curva de evolución del mismo aprobada.

*El cinco por ciento (5%) del envío puede tener pequeñas fisuras, o desportilladuras no mayores de 25mm en cualquier dimensión, o Fisuras de no más de 10mm de ancho y una longitud de no más del 25% de la altura nominal de la unidad.



Bloque H20 Split 20x20x40



Características Físicas

Peso Seco (kg)	16
Rendimiento m ² (Unid.)	12,5

Dimensiones en mm

Estandar (mm)	Ancho	Alto	Largo
	190	190	390

Unid* Estibas: 108 Unds.

Color: Gris, Rojo, Amarillo, Negro, Verde, Salmón, Azul.

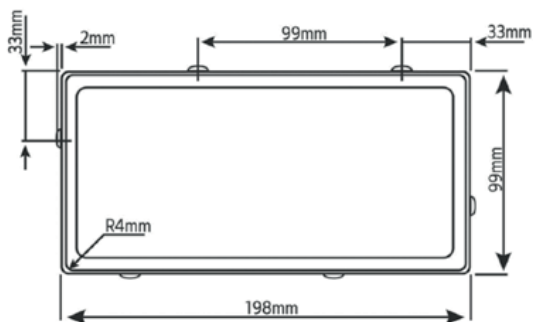
*La resistencia del producto en el momento del despacho será de acuerdo al historial sobre la curva de evolución del mismo aprobada.

*El cinco por ciento (5%) del envío puede tener pequeñas fisuras, o desportilladuras no mayores de 25mm en cualquier dimensión, o Fisuras de no más de 10mm de ancho y una longitud de no más del 25% de la altura nominal de la unidad.

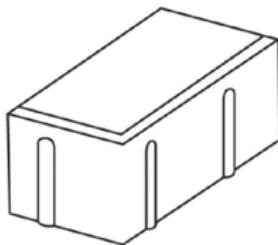
*La textura superficial del bloque Split o Abuzardado es irregular y puede presentar hundimientos y protuberancias por lo que puede variar el peso del bloque.



Geicar
Grupo Empresarial de Infraestructura del Caribe



Adoquín Peatonal 10x20x6



Características Físicas

Peso Seco (kg)	2,4
Rendimiento m ² (Unid.)	50

Dimensiones en mm

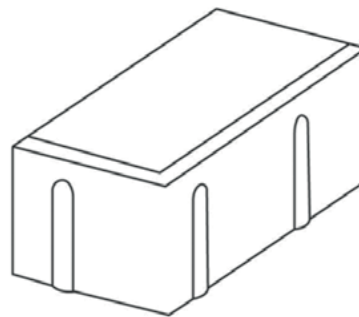
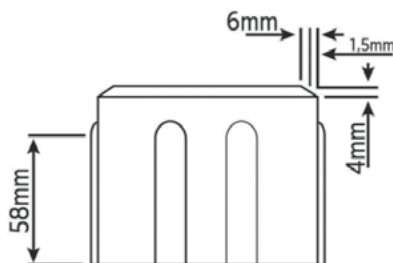
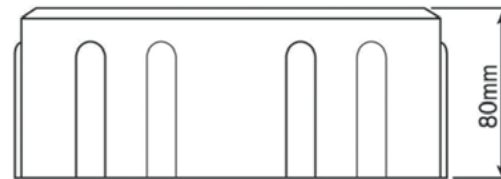
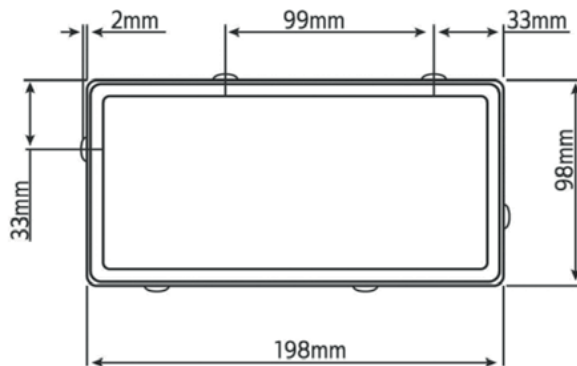
Estandar (mm)	Ancho	Alto	Espesor
	100	200	60

Unid* Estibas: 750 Unds.

Color: Gris, Rojo, Amarillo, Negro, Verde, Salmón, Azul.

*La resistencia del producto en el momento del despacho será de acuerdo al historial sobre la curva de evolución del mismo aprobada.

*El cinco por ciento (5%) del envío puede tener pequeñas fisuras, o desportilladuras no mayores de 25mm en cualquier dimensión, o fisuras de no más de 10mm de ancho y una longitud de no más del 25% de la altura nominal de la unidad.



Adoquín Vehicular 10x20x8



Características Físicas

Peso Seco (kg)	2,9
Rendimiento m ² (Unid.)	50

Dimensiones en mm

Estandar (mm)	Ancho	Alto	Espesor
	100	200	80

Unid* Estibas: 550 Unds.

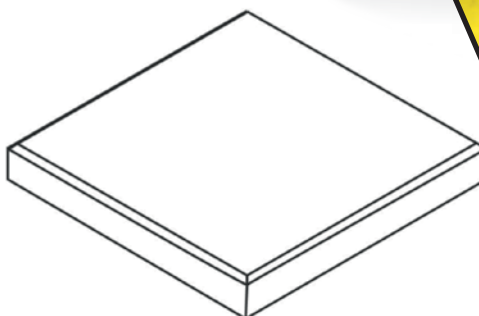
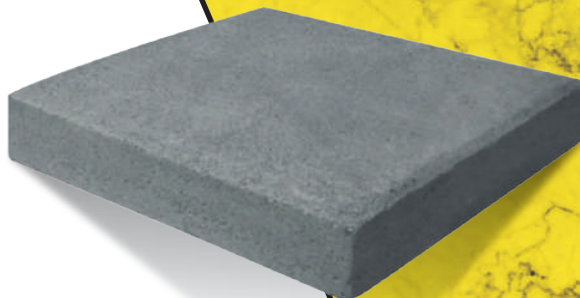
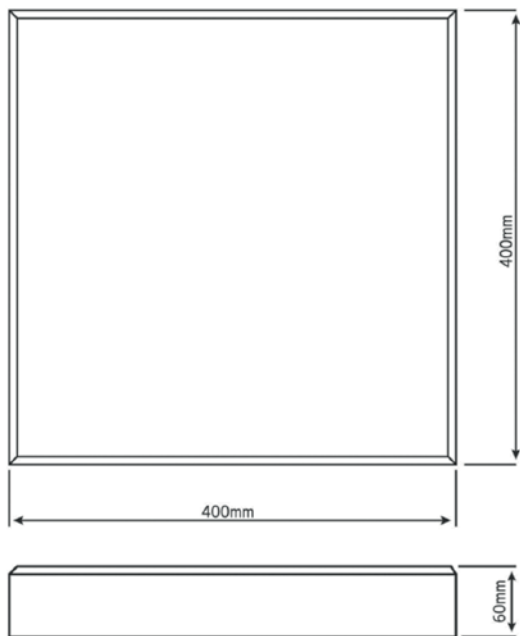
Color: Gris, Rojo, Amarillo, Negro, Verde, Salmón, Azul.



Geicar
Grupo Empresarial de Infraestructura del Caribe

*La resistencia del producto en el momento del despacho será de acuerdo al historial sobre la curva de evolución del mismo aprobada.

*El cinco por ciento (5%) del envío puede tener pequeñas fisuras, o desportilladuras no mayores de 25mm en cualquier dimensión, o Fisuras de no más de 10mm de ancho y una longitud de no más del 25% de la altura nominal de la unidad.



Loseta lisa Peatonal 40x40x6



Características Físicas

Peso Seco (kg)	19,21
Rendimiento m ² (Unid.)	6,25

Dimensiones en mm

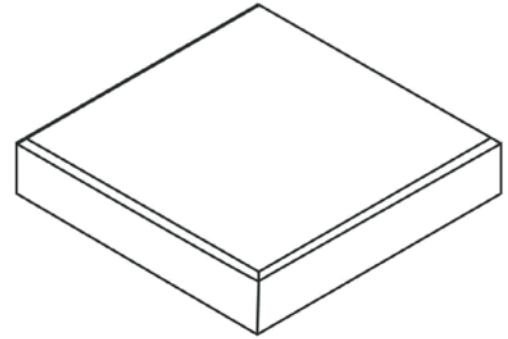
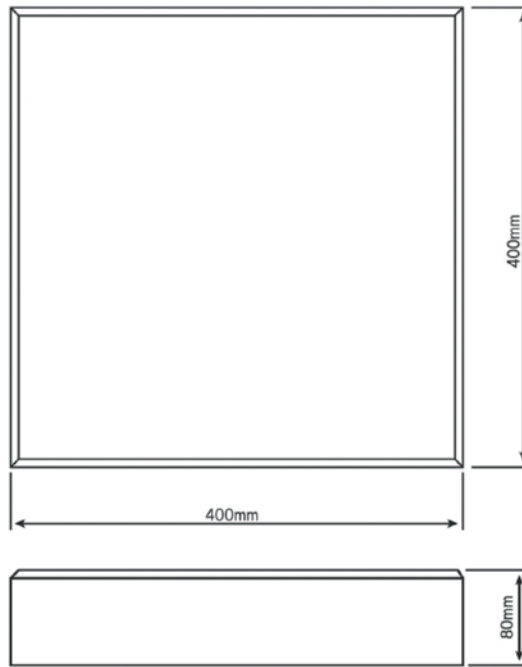
Nominal (mm)	Ancho	Alto	Espesor
	400	400	60

Unid* Estibas: 81 Unds.

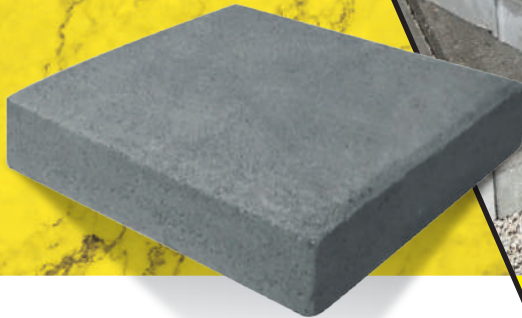
Color: Gris, Rojo, Amarillo, Negro, Verde, Salmón, Azul.

*La resistencia del producto en el momento del despacho será de acuerdo al historial sobre la curva de evolución del mismo aprobada.

*El cinco por ciento (5%) del envío puede tener pequeñas fisuras, o desportilladuras no mayores de 25mm en cualquier dimensión, o Fisuras de no más de 10mm de ancho y una longitud de no más del 25% de la altura nominal de la unidad.



Loseta lisa vehicular 40x40x8



Características Físicas

Peso Seco (kg)	27,88
Rendimiento m ² (Unid.)	6,25

Dimensiones en mm

Nominal (mm)	Ancho	Alto	Espesor
	400	400	80

Unid* Estibas: 72 Unds.

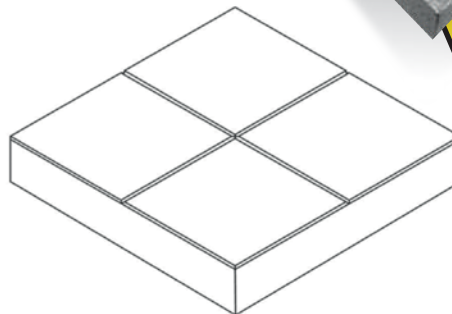
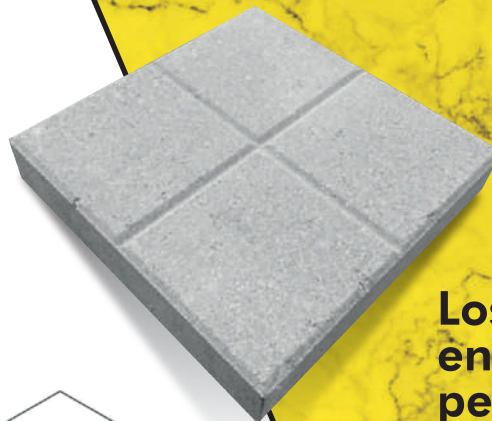
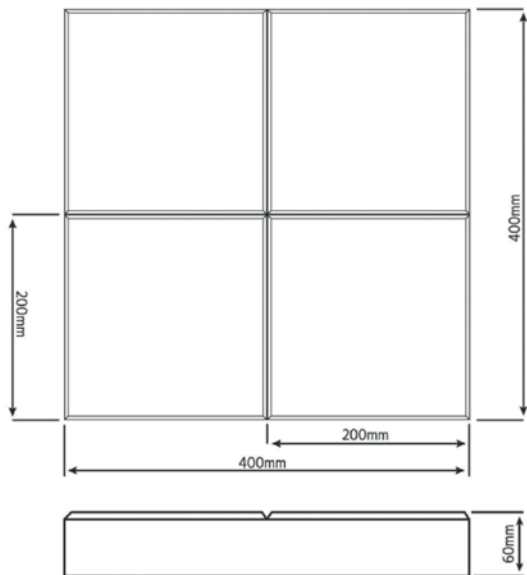
Color: Gris, Rojo, Amarillo, Negro, Verde, Salmón, Azul.



Geicar
Grupo Empresarial de Infraestructura del Caribe

*La resistencia del producto en el momento del despacho será de acuerdo al historial sobre la curva de evolución del mismo aprobada.

*El cinco por ciento (5%) del envío puede tener pequeñas fisuras, o desportilladuras no mayores de 25mm en cualquier dimensión, o Fisuras de no más de 10mm de ancho y una longitud de no más del 25% de la altura nominal de la unidad.



**Loseta
en cruz
peatonal
40x40x6**

Características Físicas

Peso Seco (kg) 19,21
Rendimiento m² (Unid.) 6,25

Dimensiones en mm

Nominal (mm)	Ancho	Alto	Espesor
	400	400	60

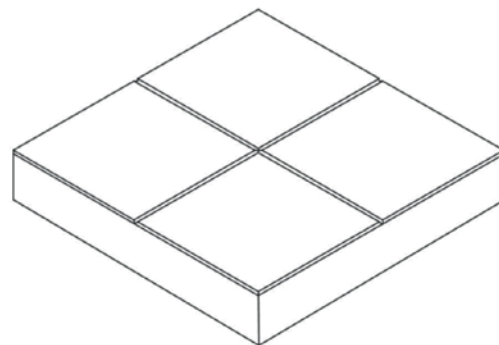
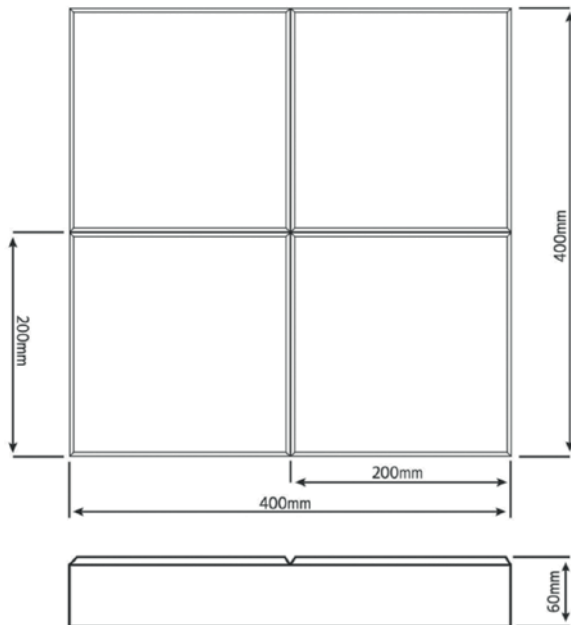
Unid* Estibas: 81 Unds.

Color: Gris, Rojo, Amarillo, Negro, Verde, Salmón, Azul.



*La resistencia del producto en el momento del despacho será de acuerdo al historial sobre la curva de evolución del mismo aprobada.

*El cinco por ciento (5%) del envío puede tener pequeñas fisuras, o desportilladuras no mayores de 25mm en cualquier dimensión, o Fisuras de no más de 10mm de ancho y una longitud de no más del 25% de la altura nominal de la unidad.



Loseta en cruz vehicular 40x40x8



Características Físicas

Peso Seco (kg)	27,88
Rendimiento m ² (Unid.)	6,5

Dimensiones en mm

Estandar (mm)	Ancho	Alto	Espesor
	400	400	80

Unid* Estibas: 72 Unds.

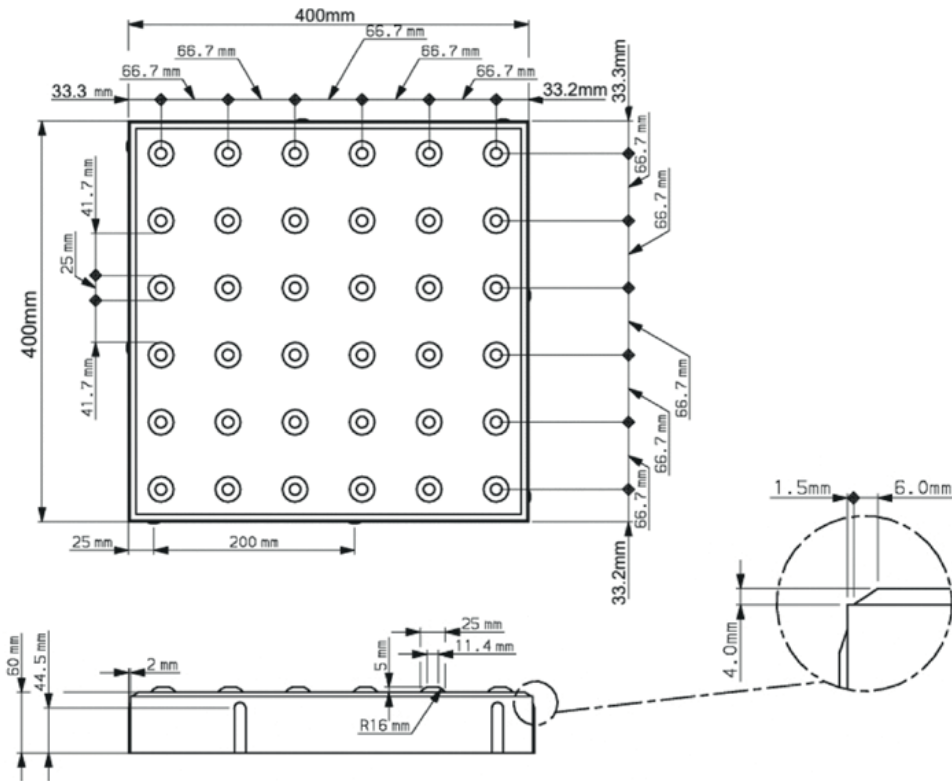
Color: Gris, Rojo, Amarillo, Negro, Verde, Salmón, Azul.



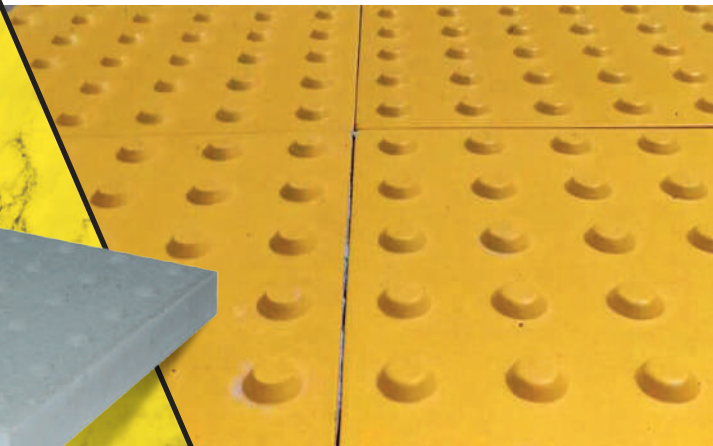
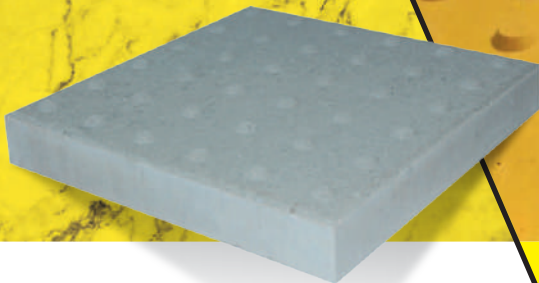
Geicar
Grupo Empresarial de Infraestructura del Caribe

*La resistencia del producto en el momento del despacho será de acuerdo al historial sobre la curva de evolución del mismo aprobada.

*El cinco por ciento (5%) del envío puede tener pequeñas fisuras, o desportilladuras no mayores de 25mm en cualquier dimensión, o Fisuras de no más de 10mm de ancho y una longitud de no más del 25% de la altura nominal de la unidad.



Loseta toperol vehicular 40x40x8



Características Físicas

Peso Seco (kg)	27,88
Rendimiento m ² (Unid.)	6,25

Dimensiones en mm

Nominal (mm)	Ancho	Alto	Espesor
	400	400	80

Unid* Estibas: 72 Unds.

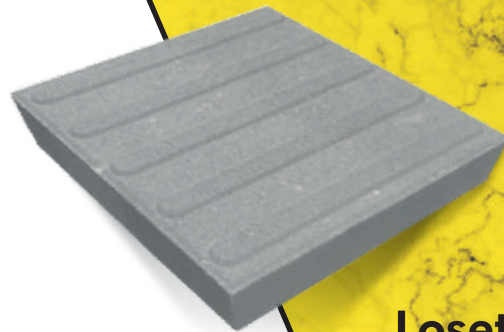
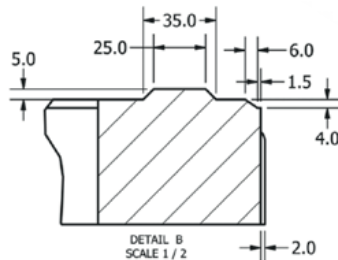
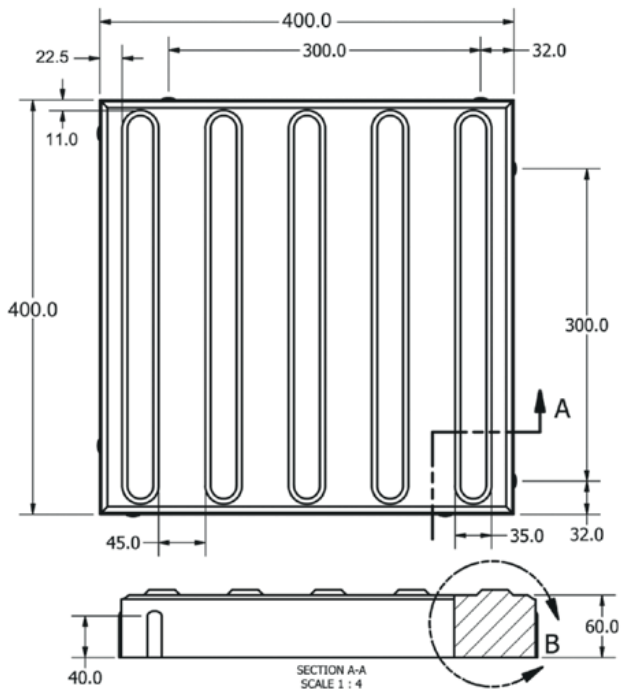
Color: Gris, Rojo, Amarillo, Negro, Verde, Salmón, Azul.



Geical
Grupo Empresarial de Infraestructura del Caribe

*La resistencia del producto en el momento del despacho será de acuerdo al historial sobre la curva de evolución del mismo aprobada.

*El cinco por ciento (5%) del envío puede tener pequeñas fisuras, o desportilladuras no mayores de 25mm en cualquier dimensión, o Fisuras de no más de 10mm de ancho y una longitud de no más del 25% de la altura nominal de la unidad.



Loseta Guía peatonal 40x40x6

Características Físicas

Peso Seco (kg)	19,42
Rendimiento m ² (Unid.)	6,25

Dimensiones en mm

Nominal (mm)	Ancho	Alto	Espesor
	400	400	60

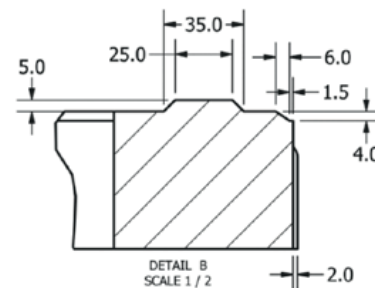
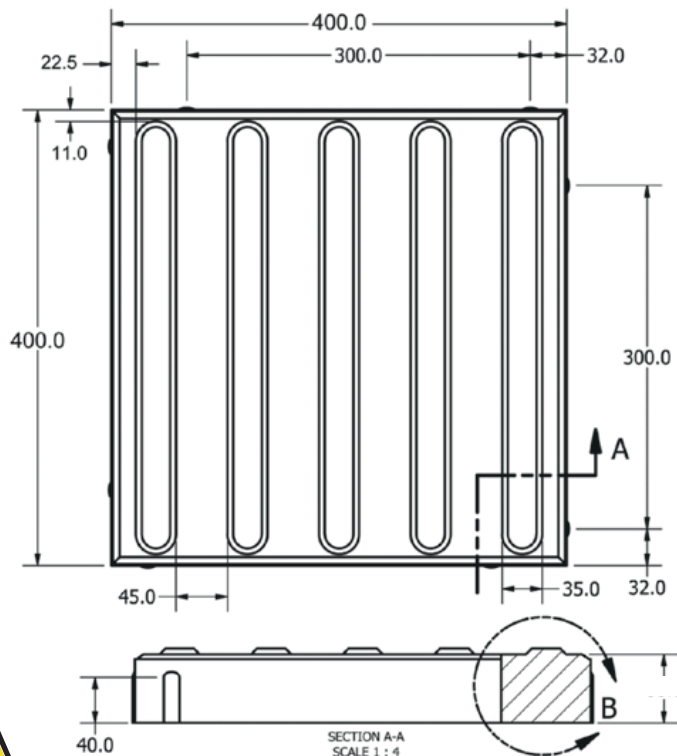
Unid* Estibas: 81 Unds.

Color: Gris, Rojo, Amarillo, Negro, Verde, Salmón, Azul.

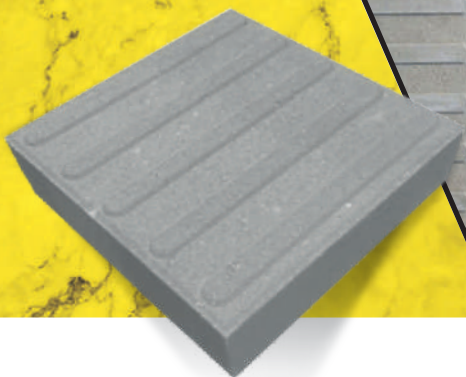


*La resistencia del producto en el momento del despacho será de acuerdo al historial sobre la curva de evolución del mismo aprobada.

*El cinco por ciento (5%) del envío puede tener pequeñas fisuras, o desportilladuras no mayores de 25mm en cualquier dimensión, o Fisuras de no más de 10mm de ancho y una longitud de no más del 25% de la altura nominal de la unidad.



Loseta Guía vehicular 40x40x8



Características Físicas

Peso Seco (kg)	27,88
Rendimiento m ² (Unid.)	6,25

Dimensiones en mm

Estandar (mm)	Ancho	Alto	Espesor
	400	400	80

Unid* Estibas: 72 Unds.

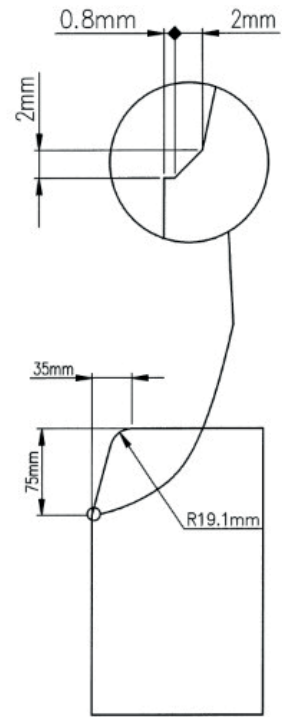
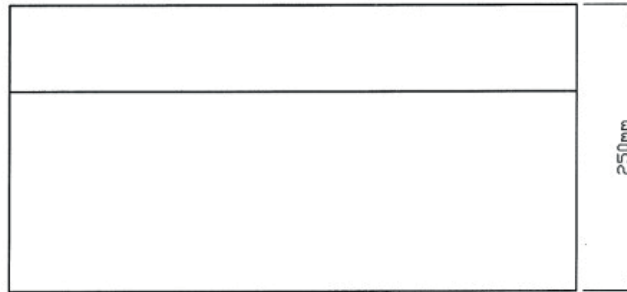
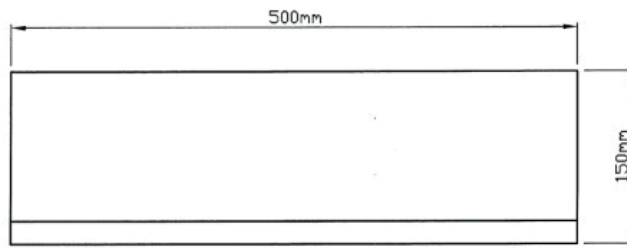
Color: Gris, Rojo, Amarillo, Negro, Verde, Salmón, Azul.



Geicar
Grupo Empresarial de Infraestructura del Caribe

*La resistencia del producto en el momento del despacho será de acuerdo al historial sobre la curva de evolución del mismo aprobada.

*El cinco por ciento (5%) del envío puede tener pequeñas fisuras, o desportilladuras no mayores de 25mm en cualquier dimensión, o Fisuras de no más de 10mm de ancho y una longitud de no más del 25% de la altura nominal de la unidad.



Bordillo 15x25x50



Características Físicas

Peso Seco (kg)	34
Rendimiento ml (Unid.)	2

Dimensiones en mm

Estandar (mm)	Ancho	Alto	Largo
	150	250	500

Unid x Estibas: 50 Unds.

Color: Gris, Rojo, Amarillo, Negro, Verde, Salmón, Azul.



*La resistencia del producto en el momento del despacho será de acuerdo al historial sobre la curva de evolución del mismo aprobada.

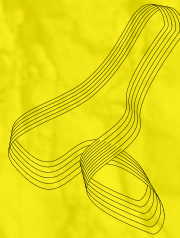
*El cinco por ciento (5%) del envío puede tener pequeñas fisuras, o desportilladuras no mayores de 25mm en cualquier dimensión, o Fisuras de no más de 10mm de ancho y una longitud de no más del 25% de la altura nominal de la unidad.



Geicar

Grupo Empresarial de Infraestructura del Caribe





Geicar
Grupo Empresarial de Infraestructura del Caribe

📍 *Dirección: Kilómetro 4 Vía a La Mesa
Valledupar - Colombia.*

📱 *Celulares: 3157538199 - 3173234557*

🌐 *Página Web: www.geicar.com.co*

📷 *Instagram: [@geicar_sas](https://www.instagram.com/geicar_sas)*

ESCANEA AQUÍ



PARA VER EL CATÁLOGO